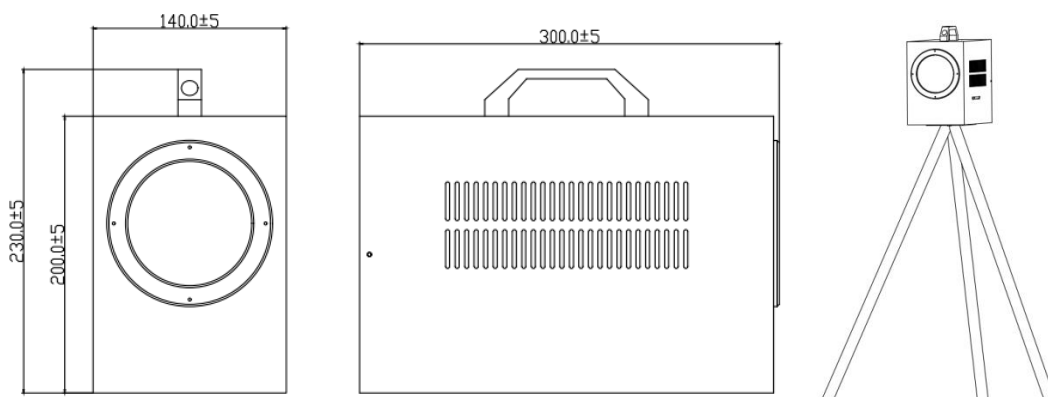


LED 支架式投光灯产品说明书

※产品参数:



内容	特征值	单位	备注
产品型号	FL240N0-003		色温: 6000K
额定输入	AC220V 50/60Hz	V	
实际功耗	240	W	
功率因数	>0.95		
照度	≥ 90000	Lux	1m 距离
发光角度	10--90°		
显色指数	>90		
工作温度范围	-40--+55	°C	
储存温度	-20--+80	°C	

※产品特色:

- 节能效率高,可真实再现物体原有明丽色彩,营造舒适的光环境;
- 超低光衰,始终如一;无频闪设计,安全护眼;
- 符合欧洲 Rohs 指令要求,恒定直流电流驱动 LED 发光,光线纯净柔和;
- 小体积照相支架专用设计,可调角度式设计;
- 主动散热设计,小体积实现高功率密度;
- 光束角 10-60 度可调;
- 高照度设计,1m 距离大于 90000lux。

※产品应用领域:

特种照明应用。

※注意事项:

- ❖ 灯的工作电压为 AC220-240v,请确保连接到电源时工作电压在此范围内。连接比此更高的电压将会导致灯永久性损坏。
- ❖ 连接电源后,禁止任何方式与灯头针部接触,以避免触电;请勿用手覆盖发光区域,以免烫伤。
- ❖ LED 光源不可更换; LED 光源不可被可燃物覆盖。
- ❖ 灯具采用直流供电模式,安全供电,通过开关进行灯具的开关控制。
- ❖ 拆包装后或者使用前请检查灯是否因运输而损坏。如有,请停止适用并通知供应商,此产品只能在完好无缺的情况下使用。
- ❖ 为确保产品安全正常使用,请严格遵守使用说明和注意事项,任何因非法操作所造成的损失供应商不承担责任。
- ❖ 当在高热环境下($\geq 60^{\circ}\text{C}$),请不要连接 LED 灯和电源,并且当工作温度超过一定温度时,它的寿命将会缩短,建议在室温下使用本产品。
- ❖ 安装前,请确保本地的安装环境支持此产品,建议安装在平稳的地方,以防震动、摇晃。
- ❖ 为确保合适的工作温度,请保持产品远离热源且在温和的环境下使用此产品。
- ❖ 本产品在安装或拆卸时请先关闭输入电源。
- ❖ 非专业人员不可拆卸维修,以免发生触电危险。
- ❖ 如产品有升级更改,恕不另行通知。